

## Produktinformation

### tristand UP-X Profil

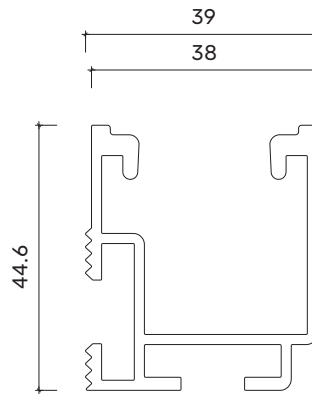
- Neu mit seitlichem und unterem Anschluss für Hammerkopfschrauben an Dachhaken oder Adapterwinkel
- Oberer Kanal für tristand SafeClick, Mittel- und Endklemmen
- Kompatibel mit tristand UP-C Verbinder und Hammerkopfschraube

#### Material

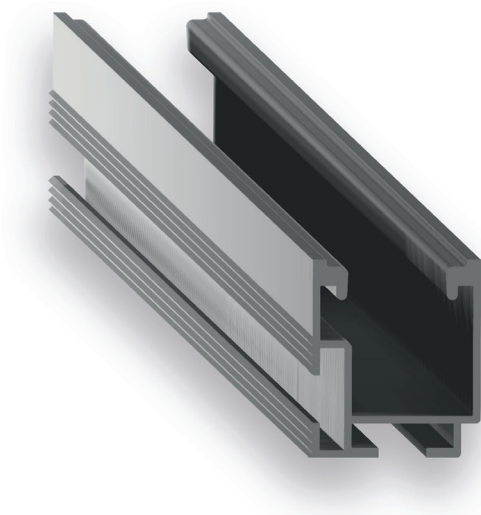
Aluminium EN AW-6063 T66

#### Gewicht

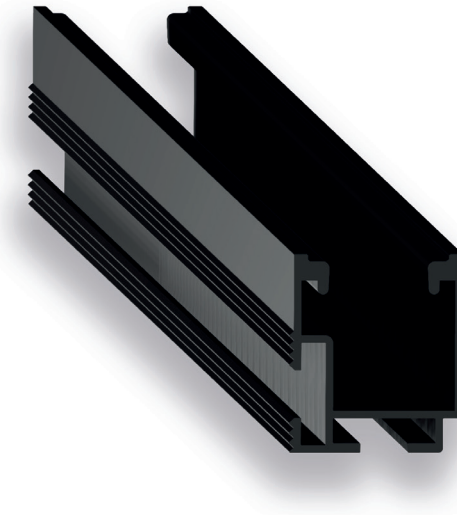
0.925 kg/m



Querschnitt des tristand UP-X Profils



255011 tristand UP-X, 6.200 m



255012 tristand UP-X, 6.200 m, schwarz

# tristand

## Produktinformation

### tristand Winkel PLUS

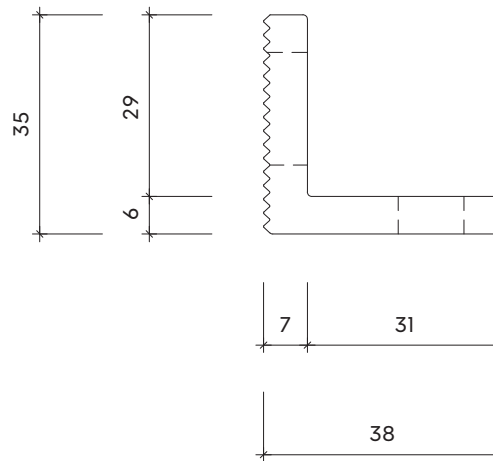
- Mit vormontierter Hammerkopfschraube M8x25 A2 und Sperrzahnmutter M8 A2
- Seitliche passgenaue Verzahnung für den höhenvariablen Anschluss des UP-X Profils
- Anschlussbohrung  $\varnothing$  10.5 mm für die Montage auf den Dachhaken
- Montage in vertikaler sowie in horizontaler Richtung möglich
- Alle Verschraubungen können von oben und seitlich festgezogen werden

#### Material

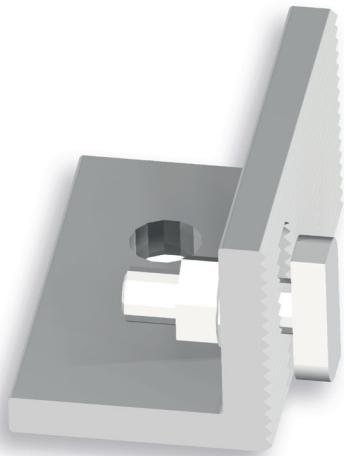
Aluminium EN AW-6063 T6

#### Gewicht

0.087 kg/Stück



Querschnitt des tristand Winkel PLUS



255621 tristand Winkel PLUS 60 mm, M10 komplett

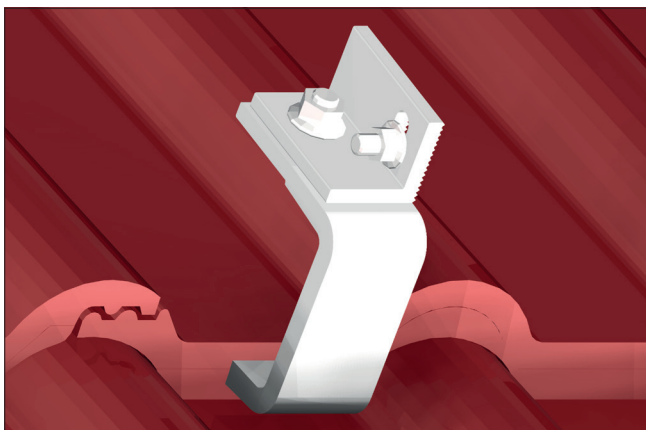
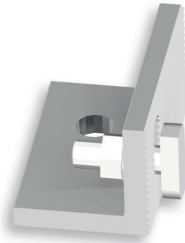
# tristand

## Profilmontage vertikal

### tristand Winkel PLUS

**Art. 255621**

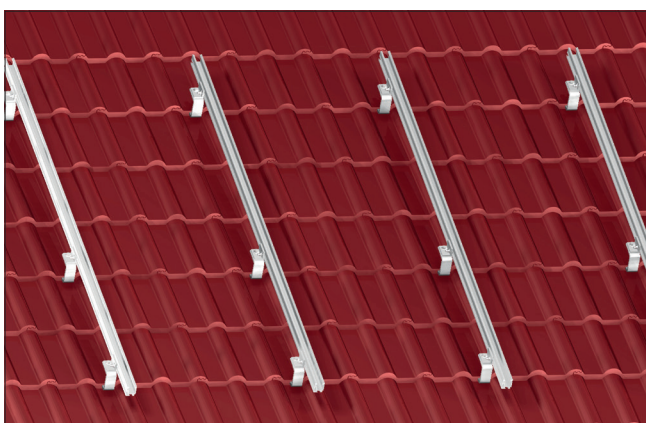
tristand Winkel PLUS 60 mm,  
M10 komplett



1. Winkel PLUS auf dem Dachhaken mit Flachrundkopfschraube M10x25 A2 und Sperrzahnmutter M10 A2 aufschrauben. Für die vertikale Profilmontage wird der Winkel PLUS längs auf dem Dachhaken montiert.



2. Winkel PLUS mittels Hammerkopfschraube an das UP-X Profil anschliessen. Dank dem höhenvariablen Anschluss und der seitlichen Verzahnung lassen sich Dachunebenheiten komfortabel ausgleichen. Der Anschluss auf dem Dachhaken lässt sich allenfalls noch horizontal ausrichten.



3. Fertig montierte vertikale UP-X Profile mit seitlicher höhenangepasster Führung durch den Winkel PLUS.

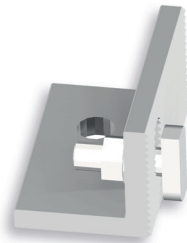
# tristand

## Profilmontage horizontal

### tristand Winkel PLUS

**Art. 255621**

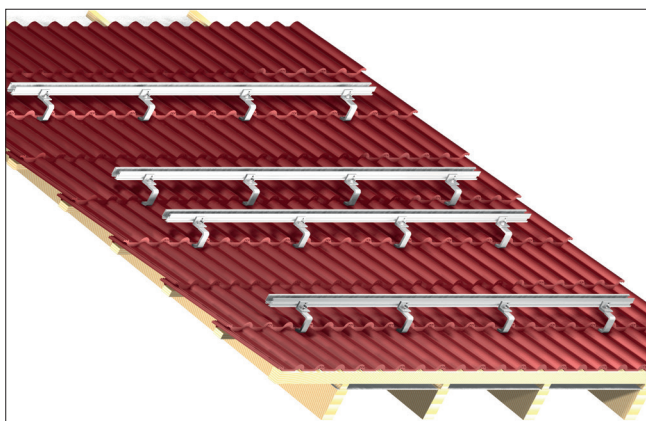
tristand Winkel PLUS 60 mm,  
M10 komplett



1. Winkel PLUS auf dem Dachhaken mit Flachrundkopfschraube M10x25 A2 und Sperrzahnmutter M10 A2 aufschrauben. Für die horizontale Profilmontage wird der Winkel PLUS quer auf dem Dachhaken montiert.



2. Winkel PLUS mittels Hammerkopfschraube an das UP-X Profil anschliessen. Dank dem höhenvariablen Anschluss und der seitlichen Verzahnung lassen sich Dachunebenheiten komfortabel ausgleichen. Der Anschluss auf dem Dachhaken lässt sich allenfalls noch vertikal ausrichten.



3. Fertig montierte horizontale UP-X Profile mit seitlicher höhenangepasster Führung durch den Winkel PLUS.