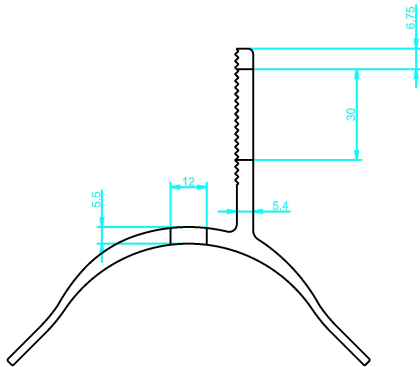
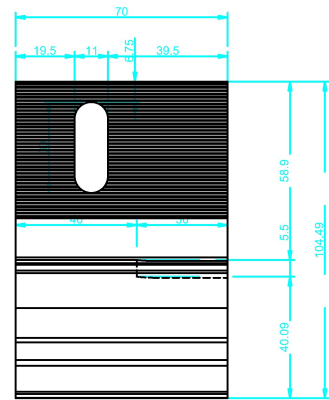


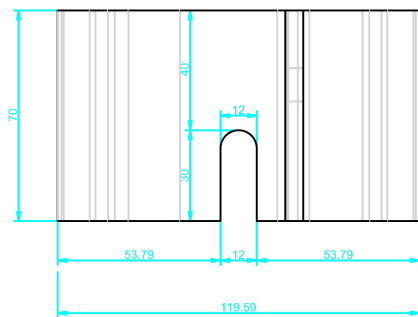
Seitenansicht



Vorderansicht



Draufansicht



3D-Ansicht mit EPDM



Material	Aluminium EN AW 6063 T66			Bezeichnung	TRI-STAND TS-COR
Gewicht	0.172 kg	Querschnittfläche	9.623 cm ²	Dimension in mm	
Wellfaserplattenhalter passend zu Wellenbreite 177 und Wellenhöhe 51					
Index:					
Allgemeintoleranz EN 755-9 ISO 2768	gez.:	Datum	Name	Artikelnummer	
	format	A4	Hertter		