

Ergänzung der TRI-ROOF+ Montageanleitung per 02.03.20:

- a. Berechnung der TR-H Rinnenlängen
- b. Montage der TR-H Abtropfbleche

a. Berechnung der TR-H Rinnenlängen

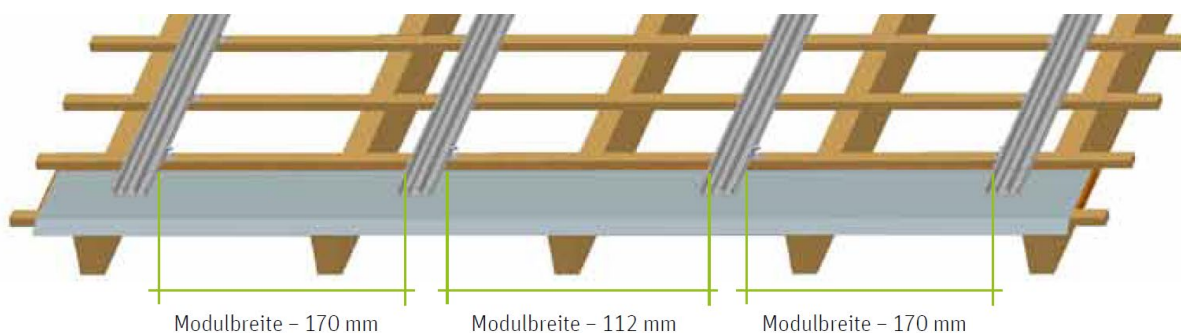


TRI-ROOF+ Horizontalprofil TR-H, Art.-Nr. 256490

TR-H Rinnenlänge in den Innenfeldern: **Moduleinlegebreite – 68 mm**

TR-H Rinnenlänge der Endfelder: **Moduleinlegebreite – 126 mm**

Alternative TR-H Rinnenberechnung:



Lichter Abstand zwischen den IP-Profilen + 44 mm.

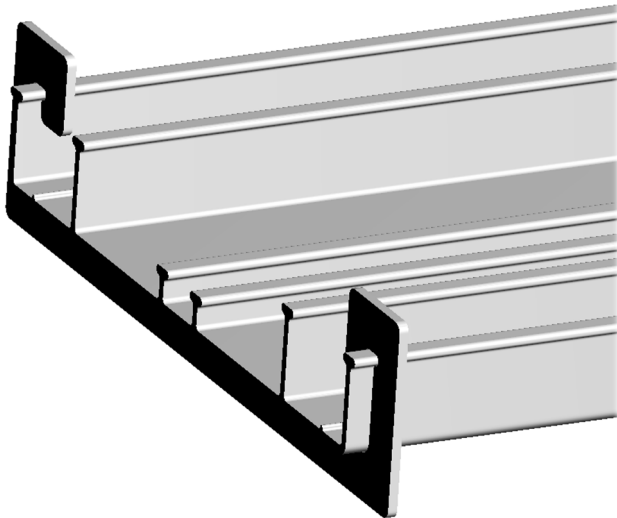
b. Montage der TR-H Abtropfbleche



TRI-ROOF+ TR-H Abtropfblech, Art.-Nr. 256457

Die Montage der TR-H Abtropfbleche erfolgt in drei Schritten:

1. Die Abtropfbleche an beiden Enden der TR-H Profile ca. 3 mm aufstecken.



2. Mit dem Biegewerkzeug die Enden der TR-H Profile abkripen.



3. Die oberen Laschen der TR-H Abtropfbleche nach unten biegen.

