

FIMER



Solar-Wechselrichter PVS-10/12.5/15-TL

Installation – Kurzanleitung

In Ergänzung zu den Erläuterungen in dieser Kurzanleitung sind die im Produkthandbuch enthaltenen Sicherheits- und Installationsanweisungen zu lesen und zu befolgen. Die technische Dokumentation für das Produkt ist auf der Website erhältlich.

Das Gerät muss entsprechend der im Handbuch beschriebenen Art und Weise verwendet werden. Andernfalls sind die vom Wechselrichter garantierten Sicherheitsvorrichtungen gegebenenfalls nicht wirksam.

**HIER ANBRINGEN:
KOMMUNIKATIONS-
KENNZEICHNUNGSETIKETT**

1. Wechselrichtermodelle und -komponenten

Diese Kurzanleitung gilt für die folgenden Wechselrichtermodelle:

Wechselrichtermodell	Eingang MPPTs	DC-Schalter	DC SPD	DC-Anschluss	AC SPD	AC-Anschluss
PVS-10-TL-SX	2	Ja	Typ 2	4 Eingangsstrings	Typ 2	AC-Schnellverbinder
PVS-12.5-TL-SX						
PVS-15-TL-SX						
PVS-10-TL-SY	2	Ja	Typ 1+2	4 Eingangsstrings	Typ 2	AC-Schnellverbinder
PVS-12.5-TL-SY						
PVS-15-TL-SY						

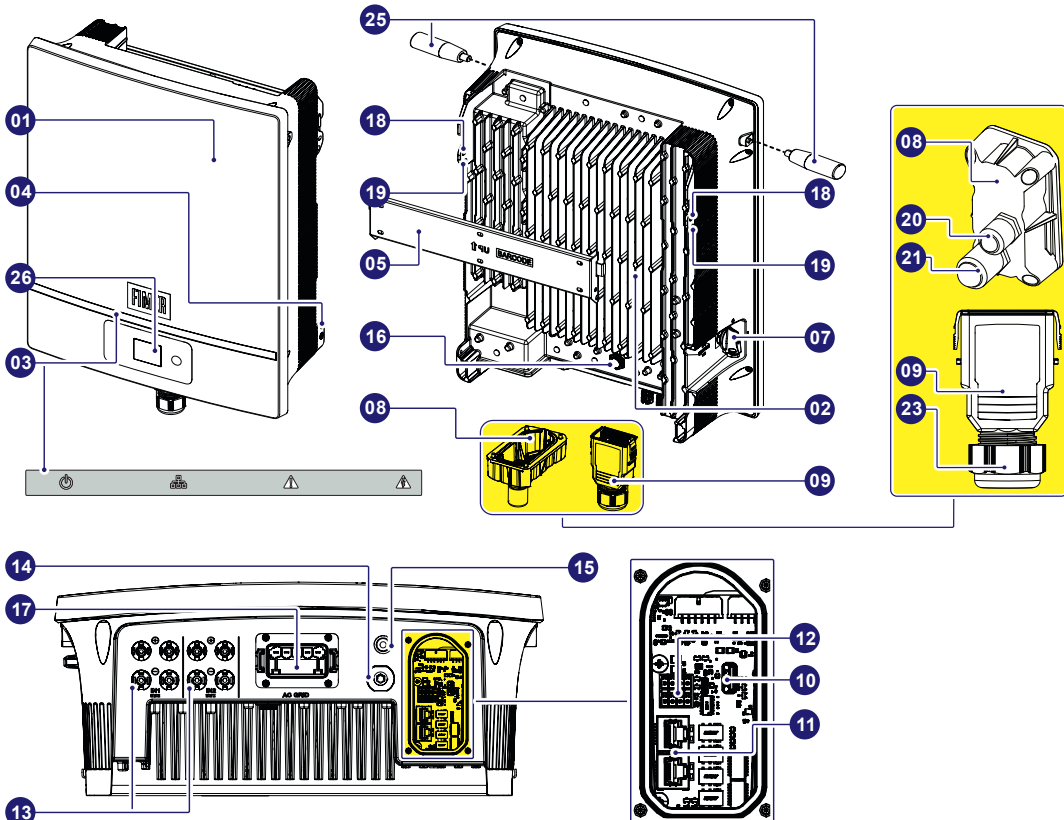
Die -SX-Umrichtermodelle können mit den folgenden Optionen ausgestattet werden:

Option	Beschreibung
-APD Wechselrichtermodell-Suffix	• Wechselrichter, ausgestattet mit PID-Wiederherstellungsfunktion
-AFD Wechselrichtermodell-Suffix	• Wechselrichter, ausgestattet mit Lichtbogenfehler-Erkennungsfunktion
-DISPLAY Wechselrichtermodell-Suffix	• Vorderabdeckung, ausgestattet mit Display an der Vorderabdeckung

HINWEIS – Die Auswahl des Wechselrichtermodells muss durch einen qualifizierten Techniker erfolgen, der mit den Installationsbedingungen, den Geräten, die außerhalb des Wechselrichters installiert werden, und der möglichen Integration in eine bestehende Anlage vertraut ist.

1.1 Wichtigste Wechselrichterkomponenten

Wechselrichter Außenansicht			
01 Wechselrichter	10 USB-Anschluss für Zubehörplatine	18 Schrauben für seitliche Halterung	
02 Kühlkörper	11 Ethernet 1/2 Anschlüsse	19 Loch für Vorhängeschloss	
03 Synoptik (LED-Symbole)	12 Digitaleingang und RS485-Anschluss	20 Digitaleingang und RS485-Kabelverschraubung (M20)	
04 Schutz Erde (PE), externer Anschlusspunkt	13 Eingangssteckverbinder	21 Ethernet 1/2 Kabelverschraubung (M25)	
05 Montagehalterung	14 Wi-Fi-Antennenanschluss	23 AC-Kabelverschraubung	
07 DC-Trennschalter	15 Smart-Taste	25 Tragegriffe (optional)	
08 Anschlusskasten für Signale	16 Kondensationschutzventil	26 Display	
09 AC-Schnellverbinder	17 AC-Ausgangsanschluss		



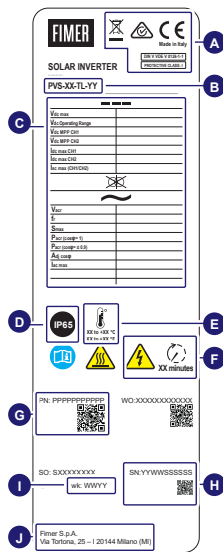
LESEN SIE DAS HANDBUCH – Für Einzelheiten über den Anschluss der Kommunikations- und Steuersignale siehe das Handbuch.

2. Etiketten und Symbole

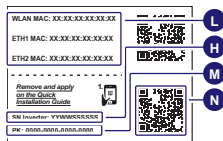
Die Etiketten auf dem Wechselrichter beinhalten die Konformitätskennzeichnung, die wichtigsten technischen Daten sowie Angaben zu Ausrüstung und Hersteller.

HINWEIS – Die nachstehenden Typenschilder dienen nur als Beispiel.

Zulassungsetikett und Typenschild



Kommunikations-Kennzeichnungsetikett



ACHTUNG – Die am Gerät befestigten Etiketten dürfen NICHT entfernt, beschädigt, verschmutzt, verdeckt o. ä. werden.

Die Gefahren- oder Warnbereiche sind im Handbuch bzw. in einigen Fällen auf dem Gerät durch Zeichen, Etiketten oder Symbole gekennzeichnet.

Symbol	Beschreibung
	Stets das Benutzerhandbuch beachten
	Allgemeine Warnung – Wichtige Sicherheitsinformation
	Gefährliche Spannung
	Heiße Oberflächen
	Schutzart des Geräts
	Temperaturbereich
	Ohne Isolationstransformator
	Gleich- bzw. Wechselstrom
	Plus- und Minuspol der Eingangsspannung (DC)
	Gebot, Schutzkleidung und/oder persönliche Schutzausrüstung zu verwenden
	Anschlusspunkt der Schutzterde
	Stromschlaggefahr. Die Entladungszeitdauer (in der Abbildung durch die Buchstaben XX dargestellt) der gespeicherten Energie nach dem Ausschalten des Wechselrichters sowohl auf der DC-Seite als auch auf der AC-Seite.

3. Anheben und Transport

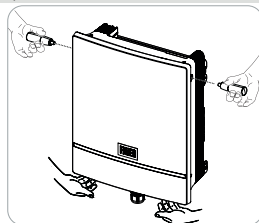
Transport und Umstellung

Der Transport des Geräts, insbesondere auf der Straße, muss mit angemessenen Mitteln und Maßnahmen erfolgen, um die Teile vor heftigen Stößen, Feuchtigkeit, Schwingungen usw. zu schützen.

ACHTUNG – Wenn die Verpackung ordnungsgemäß gelagert wird, kann sie einer Höchstbelastung von 5 gestapelten Paletten (2 Einheiten je Palette) standhalten.

Anheben

Die zum Heben verwendeten Vorrichtungen müssen das Gewicht des Geräts tragen können.



Gewicht der Geräte

Modell	Gewicht
Alle Modelle	29,6 kg

Auspacken und Kontrolle

Die Verpackungskomponenten müssen entfernt und entsprechend im Land der Installation geltenden Vorschriften entsorgt werden. Überprüfen Sie nach dem Öffnen der Verpackung, ob das Gerät unversehrt und die Komponenten vollständig sind. Wenn Sie Mängel oder Beschädigungen feststellen, unterbrechen Sie das Auspacken und informieren unverzüglich den Spediteur sowie den FIMER Service. Bewahren Sie die Verpackung auf, falls eine Rücksendung erforderlich sein sollte; bei Verwendung einer ungeeigneten Verpackung verfallen die Garantieansprüche. Hinterlegen Sie die Kurzanleitung und sämtliches mitgeliefertes Zubehör an einem sicheren Ort.

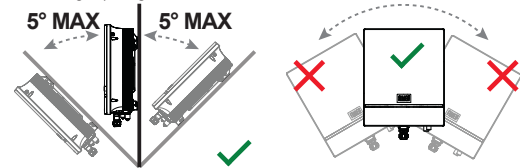
4. Planung der Installation

Allgemeine Empfehlungen zum Installationsort

- Prüfen Sie anhand der technischen Daten die erforderlichen Umgebungsbedingungen (Schutzart, Temperatur, Feuchtigkeit, Höhe usw.).
- Der Installationsort muss leicht zugänglich sein.
- Eine Montage des Geräts an einem Ort mit direkter Sonneneinstrahlung ist NICHT zulässig. (Erfolgt die Installation an einem Ort mit direkter Sonneneinstrahlung, Sonnenblende verwenden.)
- Die endgültige Installation des Geräts darf den Zugang zu Trenneinrichtungen, die außen liegen können, nicht behindern.
- Installieren Sie das Gerät nicht in kleinen, geschlossenen Räumen, in denen die Luft nicht frei zirkulieren kann.
- Sorgen Sie stets dafür, dass der Luftstrom um den Wechselrichter nicht blockiert ist, um Überhitzung zu vermeiden.
- Installieren Sie das Gerät nicht an Orten, wo leicht entflammare Stoffe oder Gase vorhanden sein können (Mindestabstand 3 m).
- Bringen Sie das Gerät nicht an Holzwänden oder anderen brennbaren Stützvorrichtungen an.
- Nehmen Sie die Installation an einer Wand oder belastbaren Konstruktion vor, die das Gewicht tragen kann.
- Installieren Sie das Gerät nicht in Räumen, die bewohnt sind oder in denen ein längerer Aufenthalt von Menschen oder Tieren zu erwarten ist, da der Wechselrichter im Betrieb beträchtlichen Lärm verursacht. Die Lärmemission wird vom Montageort (z. B. den sich um das Gerät ein Wechselrichter herum befindlichen Flächen, den allgemeinen Eigenschaften des Raums usw.) und der Qualität der Stromversorgung stark beeinflusst.
- Installationen in mehr als 2.000 Metern Höhe müssen unter Berücksichtigung des korrekten Derating anhand des Datenblatts bewertet werden.

Zulässige Neigung

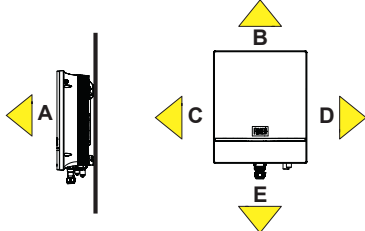
Die Einheit kann vertikal mit einem max. Neigungswinkel (siehe Abbildungen) vorgenommen werden.



Abstände

- Bei den Wartungsarbeiten durch den FIMER Service muss möglicherweise die Frontabdeckung abgenommen werden. Stellen Sie stets sicher, dass die korrekten Installationssicherheitsabstände gegeben sind, um routinemäßige Überprüfungs- und Wartungsmaßnahmen zu ermöglichen.
- Sorgen Sie vor dem Wechselrichter für ausreichend Platz zum Arbeiten, damit die Frontabdeckung (nur durch FIMER Service) entfernt und die Kabelanschlüsse vorgenommen werden können.
- Installieren Sie das Gerät in einer Höhe, welche das Gewicht des Geräts angemessen berücksichtigt, und an einer Stelle, die für die Wartung geeignet ist, es sei denn, zur Durchführung der Aufgabe werden zweckmäßige Mittel bereitgestellt.
- Falls möglich, auf Augenhöhe installieren, damit Folgendes leicht abgelesen werden kann:
 - Synoptik (03).
 - Display (26). Nur im Wechselrichtermodell mit ; DISPLAY Suffix
- Montieren Sie keine Objekte (z. B. AC- oder DC-Kabel) die durch den aus der Oberseite austretenden heißen Luftstrom überhitzen können. Falls eine solche Art der Installation erforderlich sein sollte, überdenken Sie bitte die Installation eines Luftleitblechs. Die erforderlichen Mindestabstände müssen immer respektiert werden.
- Halten Sie die Mindestabstände für Gegenstände im Umfeld ein, welche die Installation des Wechselrichters verhindern und die Luftströmung einschränken oder blockieren könnten.

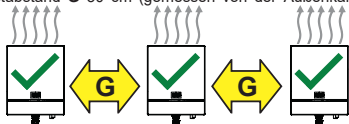
A = 70 cm
 B = 50 cm
 C = 20 cm
 D = 20 cm
 E = 50 cm



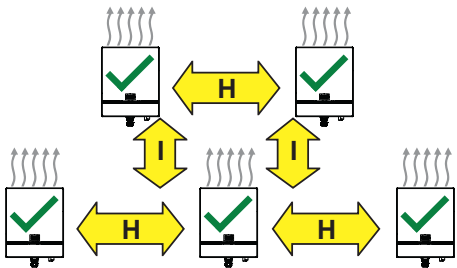
⚠ ACHTUNG – Bitte konsultieren Sie das Handbuch für einige besondere Szenarien, bei denen die Mindestabstände variieren.

Installation mehrerer Geräte

- Wenn mehrere Geräte am gleichen Standort installiert werden, positionieren Sie die Wechselrichter Seite an Seite und achten Sie dabei auf den Mindestabstand **G** 30 cm (gemessen von der Außenkante der Geräte).



Sollte der verfügbare Platz diese Anordnung nicht ermöglichen, positionieren Sie die Wechselrichter versetzt, damit die Wärmeableitung nicht durch andere Wechselrichter darunter beeinträchtigt wird. Beachten Sie die Mindestabstände von **H** 100 cm und **I** 30 cm.



⚠ ACHTUNG – Bitte lesen Sie im Produkthandbuch die Abschnitte „Überprüfung der Umgebung auf Funksignale“, „Installationen in großen Höhen“ und „Installationen bei hohem Feuchtewert“ nach.

☞ HINWEIS – Die endgültige Installation des Geräts darf den Zugang zu externen Trennvorrichtungen nicht behindern.

☞ HINWEIS – Informieren Sie sich in den Gewährleistungsbedingungen über mögliche Gewährleistungsausschlüsse bei unsachgemäßer Installation.

5. Liste der mitgelieferten Komponenten

Komponente	Anz.
Senkrechte Montagehalterung (05)	1
AC-Schnellverbinder (09) + Verriegelungsrippe	1 + 1
Dichtung mit zwei Bohrungen (6 mm Ø) für M20-Digitaleingang und RS485-Kabelverschraubung (20) und Kappe	1 + 1
Dichtung mit zwei Bohrungen (6 mm Ø) für M25 Ethernet-1/2-Kabelverschraubung (21) und Kappen	1 + 2
Dichtung mit zwei Bohrungen (7 mm Ø) für M25 Ethernet-1/2-Kabelverschraubung (21) und Kappen	1 + 2
M6-Schraube + M6-Fächerschleiben zum Festklemmen des Erdkabels am externen Anschlusspunkt der Schutzterde (PE) (04)	1 + 2
Ringöse (16 mm²-Draht) für den externen Anschlusspunkt der Schutzterde (PE) (04)	1
Digitaleingang und RS485-Gegenstück (12)	1
Funkantenne (14)	1
Schrauben M5 (mit Unterlegscheiben) zur mechanischen Befestigung des Wechselrichters an der Halterung (18)	2
Technische Dokumentation	1

6. Montageanleitung

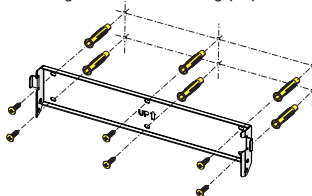
Installation der Halterung

Die Montagehalterung kann für die Installation des Wechselrichters auf einer senkrechten Stütze verwendet werden.

- Platzieren Sie die Montagehalterung (05) vollkommen flach am Träger und verwenden Sie sie als Bohrschablone.

☞ HINWEIS – Es liegt in der Verantwortlichkeit des Monteurs, eine geeignete Anzahl und Anordnung der Befestigungspunkte zu wählen. Die Auswahl muss anhand der Unterstützung (Wand, Rahmen oder andere Stützvorrichtung), der verwendeten Verankerung und deren Tragfähigkeit (vierfaches Gewicht des Wechselrichters, d. h. 4 x 29,6 kg = 118,4 kg für alle Modelle) erfolgen. Bohren Sie, abhängig von der Art der gewählten Verankerung, die erforderlichen Löcher (mindestens 4), um die Halterung anzubringen. Bringen Sie mindestens 2 Schrauben an der oberen Seite und mindestens 2 an der unteren Seite an.

- Befestigen Sie die Halterung (05) am Träger.

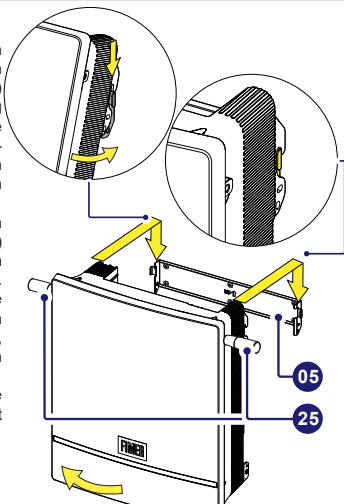


Montage des Wechselrichters an der Halterung

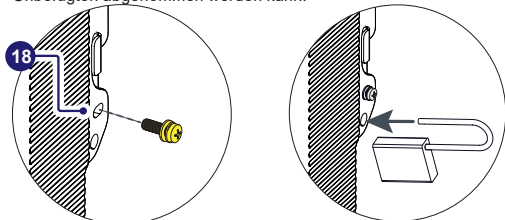
⚠ ACHTUNG – Es wird empfohlen, die (separat zu bestellenden) Tragegriffe für die Handhabung und sichere Installation des Wechselrichters zu verwenden.

⚠ ACHTUNG – Verletzungsgefahr aufgrund des hohen Gewichts des Geräts. Beim Heben ist immer der Schwerpunkt des Gehäuses zu beachten.

- Heben Sie den Wechselrichter in die Halterung (05) (unter Verwendung der Tragegriffe (25) oder der M8-Ringösen) und führen Sie die beidseitigen Verankerungspunkte (an beiden Seiten der Wandhalterung) in die Führungen am Wechselrichter ein. Vergewissern Sie sich vor dem Lösen des Wechselrichters, dass die beiden Verankerungspunkte richtig in die Führungen eingeführt wurden.



- Entfernen Sie die beiden Tragegriffe (25) oder Ringösen und ziehen Sie die beiden mitgelieferten Halterungsschrauben (18) (mit einem Anzugsmoment von 3,5 Nm) fest, um ein Kippen der Unterseite des Wechselrichters zu verhindern.
- Sie können ein Vorhängeschloss montieren, um den Wechselrichter an der Halterung zu verriegeln und zu verhindern, dass er von Unbefugten abgenommen werden kann.



- Nehmen Sie die Schutzabdeckung vom Anschluss der drahtlosen Antenne ab, die sich an der Unterseite des Wechselrichters befindet. Bringen Sie die drahtlose Antenne an, indem Sie sie in den spezifischen Anschluss einschrauben (14).

7. AC-Netz-Ausgangsanschluss

7.1 Merkmale und Dimensionierung des Schutzerdungskabels

⚠ ACHTUNG – Jegliche Störungen des Wechselrichters sind nicht durch die Garantie abgedeckt, wenn dieser nicht über den entsprechenden Anschlusspunkt mit der Erde verbunden ist.

Der Erdungsanschluss kann folgendermaßen hergestellt werden:

- Am externen Anschlusspunkt der Schutzerde (PE) (04)
- **⚠ WARNUNG** – Der Querschnitt des Schutzerdleiters muss denselben Querschnitt wie die Phasenkabel und mindestens 10 mm² aufweisen (Kupferdraht).
- An beiden externen Anschlusspunkten der Schutzerde (PE) (04) und am AC-Schnellverbinder (09) müssen Kabel verwendet werden, die denselben Querschnitt wie die Phasenkabel aufweisen.

⚠ ACHTUNG – Die Installation eines zweiten Schutzerdungskabels wird außerdem durch in Kraft befindliche Vorschriften in bestimmten Installationsländern gefordert.

7.2 Eigenschaften und Dimensionierung des Netzkabels

Die AC-Kabel müssen mit dem mitgelieferten AC-Schnellverbinder (09) mit dem AC-Ausgangsanschluss (17) verbunden werden.

AC-Leiterkabel

Bereich	• 11...19 mm oder 19...26 mm basierend auf der Art der montierten Dichtungen
Kabeldurchmesser	• 6 mm ² ...16 mm ² (mit Aderndüse mit Kunststoffkragen) passend für den AC-Schnellverbinder.
Leiterquerschnitt	• Kupfer
Leitermaterial	

7.3 Leistungsschalter (AC-Trennschalter) und des Differenzialschutzes

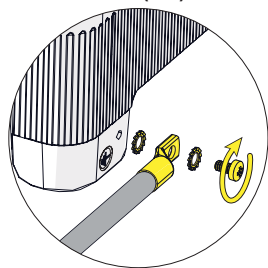
Um das AC-Anschlusskabel des Wechselrichters zu schützen, empfehlen wir die Installation eines Schutzgeräts gegen Überstrom und Erdschlüsse, das folgende Merkmale aufweist:

Leistungsschalter	PVS-10-TL	PVS-12.5-TL	PVS-15-TL
Typ	Automatischer Leistungsschalter mit thermisch-magnetischem Differenzialschutz		
Spannung/ Bemessungsstromstärke	400 Vac min 25 A (*)	400 Vac min 32 A	400 Vac min 32 A
Magnetischer Schutz	Magnetisches Kurvenstück B/C		
Polzahl	3 W (3 Phasen ohne Nulleiter) oder 4 W (3 Phasen mit Nulleiter).		
Art des Differenzialschutzes	A/AC		
Differentialsensitivität	300 mA		

(*): Berücksichtigen Sie thermisches und anderes Derating bei der Wahl der Nennstromstärke der Schutzausrüstung für Ihre Anwendung.

7.4 Anschluss am Schutzerdekabel (PE)

- Isolieren Sie das Kabel ab.
- Befestigen Sie den mitgelieferten M6-Kabelschuh am Erdkabel.
- Befestigen Sie den Erdleiter am externen Anschlusspunkt der Schutzerde (04 und beachten Sie dabei die Montager Reihenfolge (Anziehdrehmomente 4 Nm):
- Fächerscheibe
- Erdungskabel
- Fächerscheibe
- Schraube M6

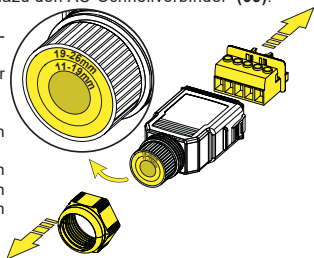


7.5 AC-Ausgangskabelanschluss

⚠ ACHTUNG – Vor Durchführung jeglicher Arbeiten muss geprüft werden, dass sich externe AC-Schalter, die dem Wechselrichter (auf Netzseite) nachgeschaltet sind, in der OFF-Position befinden und eine Wartungssicherung durchgeführt wird.

Der Anschluss des AC-Kabels muss am AC-Ausgangsanschluss (17) hergestellt werden, der sich am Boden des Wechselrichters befindet. Verwenden Sie dazu den AC-Schnellverbinder (09).

- Lösen Sie die AC-Kabelverschraubung (23) vom AC-Schnellverbinder (09).

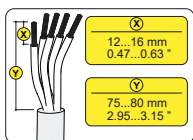


- Entfernen Sie den inneren Schraubklemmenblock. Drücken Sie die beiden Halteklammern zusammen und ziehen Sie den Schraubklemmenblock heraus.

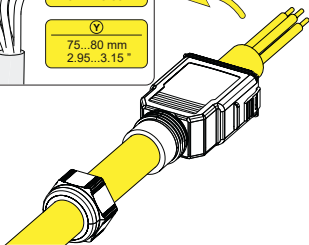
⚠ ACHTUNG – Die 2 an den Anschlusskabelverschraubungen montierten Dichtungen können gemeinsam für die Aufnahme eines Kabels mit 11...26 Durchmesser verwendet werden.

- Kabeldurchmesser 11...19 mm. Standardkonfiguration (beide Dichtungen montiert).
- Kabeldurchmesser 19...26 mm. Entfernen Sie die Klemmreduzierdichtung.

• Führen Sie das AC-Kabel durch die AC-Kabelverschraubung (23).



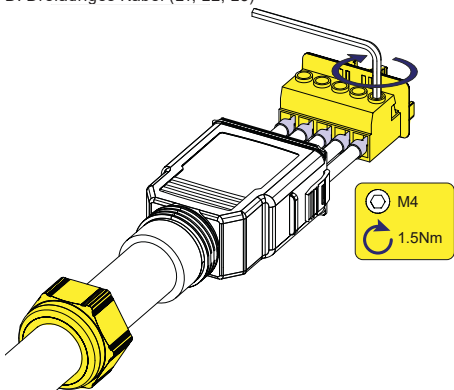
• Isolieren Sie die AC-Kabel und Drähte ab.



• Montieren Sie die Aderendhülse mit Kunststoffkragen auf den Kabeln.

• Installieren Sie die Drähte (basierend auf dem AC-Anschluss) unter Berücksichtigung der Angaben zu den Anschlüssen am Schraubklemmenblock (L1=R; L2=S; L3=T):

- A. Fünfadriges Kabel (L1, L2, L3, N und PE).
- B. Vieradriges Kabel (L1, L2, L3 und N).
- C. Vieradriges Kabel (L1, L2, L3 und PE).
- D. Dreiadriges Kabel (L1, L2, L3)



⚠ **ACHTUNG** – Bei einer falschen Phasensequenz kann der Wechselrichter nicht mit dem Netz verbunden werden und es wird ein Fehler ausgegeben.

• Montieren Sie den Schraubklemmenblock wieder im AC-Schnellverbinder.

⚠ **ACHTUNG** – Drücken Sie den Schraubklemmenblock ein, bis sie ein doppeltes „Klicken“ hören.

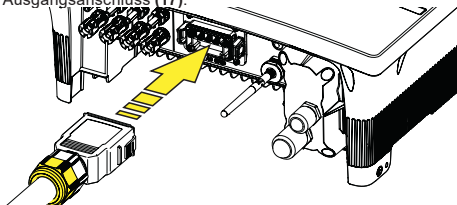
• Ziehen Sie den Kabelverschraubungsring an (7,5 Nm).

⚠ **ACHTUNG** – Achten Sie darauf, dass Kabelverschraubungen entsprechend abgedichtet sind, um die Schutzart IP65 sicher beizubehalten.

7.5.1 Verbindung des AC-Schnellverbinders mit dem Wechselrichter

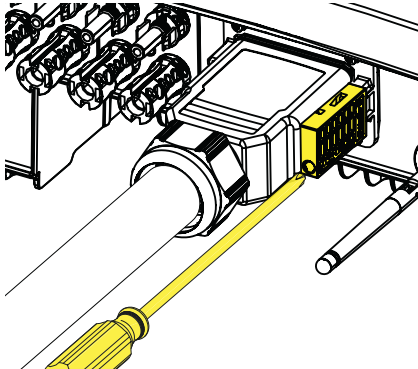
• Ziehen Sie die Schutzkappe vom AC-Ausgangsanschluss (17) ab.

• Verbinden Sie den AC-Schnellverbinder(09) mit dem AC-Ausgangsanschluss (17).



⚠ **ACHTUNG** – Drücken Sie den Verbinder ein, bis sie ein doppeltes „Klicken“ hören.

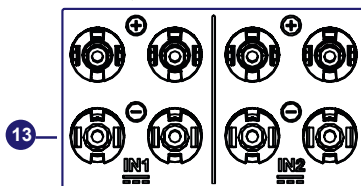
• Sichern Sie den AC-Schnellverbinder. Setzen Sie die Halteklammer ein und ziehen Sie sie fest.



⚠ **ACHTUNG** – Der AC-Schnellverbinder darf keinen Zugkräften ausgesetzt sein (Beispiele: verbinden Sie keine Lasten mit dem AC-Kabel, lassen Sie überstehende Kabelwicklungen nicht herumhängen etc.).

8. Eingangsanschluss (DC)

Für die Stringanschlüsse müssen die DC-Eingangssteckverbinder (13) verwendet werden, die sich auf der Unterseite des Wechselrichters befinden.



Die Eingangsanschlüsse sind in zwei (2) Gruppen untergliedert (eine Gruppe für jeden MPPT). Für jeden MPPT sind zwei (2) Steckverbinderpaare verfügbar.

Beachten Sie die nachstehende maximale DC-Eingangsleistung für jeden MPPT:

MPPT	PVS-10-TL	PVS-12.5-TL	PVS-15-TL
IN1	17 A / 7,8 kW	18 A / 8,3 kW	22 A / 10 kW
IN2	17 A / 7,8 kW	18 A / 8,3 kW	22 A / 10 kW

8.1 Vorbereitende Maßnahmen für den Anschluss des PV-Generators

- Überprüfen der korrekten Polarität der Strings
- Überprüfen eines Erdschlusses des Photovoltaikgenerators
- Prüfen der Stringspannung
- Installation der Steckverbinder

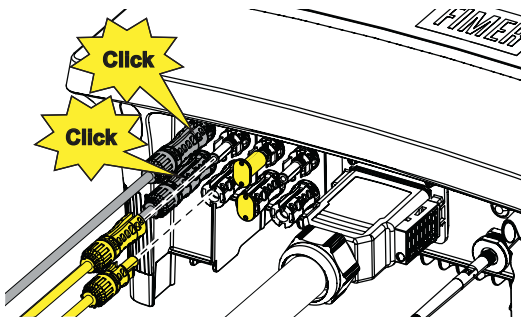
8.2 Anschluss der Eingangsstrings

⚠ **WARNUNG** – Wenn die Photovoltaikmodule Sonnenlicht ausgesetzt sind, liefern sie eine kontinuierliche DC-Spannung an den Wechselrichter. Um Stromschlaggefahren zu vermeiden, müssen alle Verkabelungsarbeiten bei auf „OFF“ geschalteten DC-Trennschaltern (intern (07) und extern am Wechselrichter) und externen AC-Trennschaltern ausgeführt werden.

• Verbinden Sie alle vom System benötigten Strings, indem Sie die Steckverbinder in der korrekten Position einschieben.

⚠ **ACHTUNG** – Das Verwenden von Gegensteckern, die nicht mit den Steckverbindermodellen am Wechselrichter kompatibel sind, kann schwerwiegende Schäden an der Einheit verursachen und zum Erlöschen der Gewährleistung führen.

⚠ **ACHTUNG** – Hersteller und Typ des im Wechselrichter verwendeten Steckverbinders entnehmen Sie dem Dokument „String inverters – Product Manual appendix“. Dieses finden Sie unter www.fimer.com.



• Scannen Sie den QR-Code auf dem Kommunikations-Kennzeichnungsetikett und stellen Sie die Verbindung zum Wechselrichter-Netzwerk her.

WLAN MAC: XXXX-XXXX-XXXX

ETH1 MAC: XXXX-XXXX-XXXX

ETH2 MAC: XXXX-XXXX-XXXX

HINWEIS – Der Name des vom Wechselrichter erzeugten WLAN-Netzwerks lautet: FIMER-YYYYWSSSSSS (10-stellige Wechselrichter SN).

HINWEIS – Warten Sie nach diesem Schritt 10 Sekunden, um den WLAN-Verbindungsaufbau zu ermöglichen.

Remove and apply on the Quick Installation Guide

SN Inverter: YYYYWSSSSSS

PK: 0000-0000-0000-0000

Der Inbetriebnahme-Assistent startet, sobald die Verbindung hergestellt ist.

- ⚠ **ACHTUNG** – Stellen Sie sicher, dass Schutzkappen auf die nicht belegten Anschlüsse aufgesetzt werden. Dies ist sowohl für die Dichtigkeit des Wechselrichters als auch zur Vermeidung von Beschädigungen des freien Anschlusses erforderlich, der ggf. zu einem späteren Zeitpunkt genutzt werden wird.
- ⚠ **ACHTUNG** – Die Schnellverbinder müssen ordnungsgemäß installiert sein. Nach der Installation ist sicherzustellen, dass die Steckverbinder korrekt durch die Schellen verriegelt sind.

9. Anzeigen und Benutzeroberfläche

Über die Anzeige (03) können die Wechselrichterstatus-Bedingungen angezeigt werden, die mit Hilfe des Handbuchs im Detail analysiert werden sollen.

LEISTUNG

- Leuchtet dauerhaft, wenn der Wechselrichter korrekt funktioniert. Blinkt, wenn das Netz geprüft wird oder kein ausreichendes Sonnenlicht vorhanden ist.

- WLAN**
Zeigt den Status der Wi-Fi- oder Ethernet-Kommunikationsleitungen an.

- ALARM**
Der Wechselrichter hat eine Anomalie festgestellt. Die Anomalie wird im Abschnitt „EVENTS“ (Ereignisse) des internen Webservers angezeigt.

- GFI**
Erdungsfehler auf der DC-Seite des Photovoltaikgenerators. Der Fehler wird im Abschnitt „EVENTS“ (Ereignisse) des internen Webservers angezeigt.

HINWEIS – Die Symbole können in verschiedenen Kombinationen diverse vom ursprünglichen Einzelzustand abweichende Zustände signalisieren. Siehe die Beschreibungen im Produkthandbuch.

10. Inbetriebnahme

Der Wechselrichter kann auf einfache und intuitive Weise über die Installations-App für Solar-Wechselrichter für Mobilgeräte in Betrieb genommen werden.

HINWEIS – Die gleichen Konfigurationen sind auch über die interne Web-Benutzeroberfläche (Web User Interface) möglich (siehe Produkthandbuch).

- Versorgen Sie den Wechselrichter mit DC-Spannung vom Photovoltaikgenerator und mit AC-Spannung vom Stromnetz.
- ⚠ **ACHTUNG** – Die Wechselrichterkonfiguration kann auch mit nur einer Versorgungsquelle (DC oder AC) vorgenommen werden.
- ⚠ **ACHTUNG** – Stellen Sie bei der DC-Versorgung sicher, dass die Sonnenstrahlung stabil und geeignet ist, um das Verfahren der Inbetriebnahme des Wechselrichters abzuschließen.

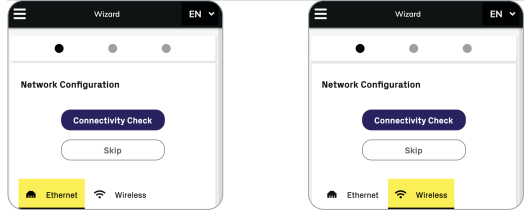
- Öffnen Sie die Installations-App für Solar-Wechselrichter.
- Melden Sie sich im Aurora Vision-Konto an.
- Tippen Sie auf den „Inbetriebnahme-Assistenten“. Ein QR-Code Scanner wird angezeigt.

10.1 INBETRIEBNAHME-ASSISTENT

10.1.1 Konfiguration des Netzwerks.

• Wählen Sie den Anschlussstyp (Ethernet oder drahtlos) aus und stellen Sie die zugehörigen Parameter ein.

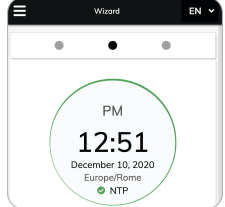
HINWEIS – Dieser Schritt kann übersprungen und zu einem späteren Zeitpunkt (über WebUI) durchgeführt werden.



• Tippen Sie nach der Einstellung der Netzwerkparameter auf „Next“ (Weiter).

10.1.2 Datum und Uhrzeit.

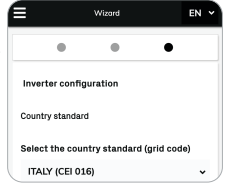
- Stellen Sie Datum, Uhrzeit und Zeitzone ein (der Wechselrichter zeigt diese Felder an, wenn eine Internet-Verbindung besteht).
- Tippen Sie nach der Einstellung von Datum und Uhrzeit auf „Next“ (Weiter).



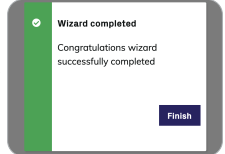
10.1.3 Konfiguration des Wechselrichters.

Länderstandard

• Stellen Sie den Netzstandard des Landes ein, in dem der Wechselrichter installiert wurde. Der Standard einiger Länder sieht eine andere Netzspannung vor, die in diesem Schritt eingestellt werden muss.



• Bestätigen Sie die Einstellungen durch Antippen von „Save“ (Speichern). Der Installations-Assistent ist abgeschlossen und der Wechselrichter startet neu.



• Ist das Ergebnis der Vorprüfungen am Parallelnetz positiv, verbindet sich der Wechselrichter vollständig funktionsfähig mit dem Netz und startet den Export von Leistung ins Netz. Die „Power“-LED bleibt an, während die „Alarm“- und „GFI“-LEDs aus sind.

HINWEIS – Um Probleme zu beheben, die in den Anfangsphasen des Anlagenbetriebs auftreten können, und um sicherzustellen, dass der Wechselrichter vollständig funktionsfähig bleibt, wird empfohlen, den Downloadbereich der Website www.fimer.com oder <https://registration.solar.fimer.com> zu besuchen und auf Firmware-Updates zu prüfen (Hinweise zur Registrierung auf der Website und zur Aktualisierung der Firmware sind im Produkthandbuch enthalten).

11. Eigenschaften und technische Daten

	PVS-10-TL	PVS-12.5-TL	PVS-15-TL
Eingangseite			
Absolute maximale DC-Eingangsspannung (Vmax,abs)	1100 V		
DC-Anlaufeingangsspannung (Vstart)	250...500 V (Standard 360 V)		
Betriebsspannungsbereich (DC-Eingangsspannung) (Vdcmín...Vdcmax)	200...1000 V		
DC-Bemessungseingangsspannung (Vdcr)	620 V		
DC-Bemessungseingangsleistung (Pdcr)	10200 W	12760 W	15300 W
Anzahl der unabhängigen MPPT	2		
Empfohlene max. PV-Array Leistung (PPV, max)	14500 Wp	18125 Wp	21750 Wp
Maximale DC-Eingangsleistung für jeden MPPT (PMPPtmax)	7800 W	8300 W	10000 W
MPPT DC-Spannungsbereich (VMPPtmin... VMPPtmax) bei Pacr	460-850 V		
Maximaler DC-Eingangsstrom (Idcmax) für jeden MPPT	17A	18A	22A
Maximaler Eingangskurzschlussstrom für jeden MPPT	30 A		
Maximaler Rückstrom (AC-Seite gegenüber DC-Seite)	Bei normalen Betriebsverhältnissen zu vernachlässigen ⁽⁶⁾		
Zahl der DC-Eingangspaare für jeden MPPT	2		
DC-Anschlusstyp	PV Steckverbinder ⁽⁶⁾		
Typ der PV-Module, die gemäß IEC 61730 angeschlossen werden können	Klasse A		
Eingangsschutz			
Verpolungsschutz	Ja, von begrenzter Stromquelle		
Eingangsüberspannungsschutz für jeden MPPT	SPD Typ 2 / Typ 1+2 (optional)		
PV-Generator Isolationsüberwachung	Ja, gemäß IEC 62109-2 oder entsprechend den lokalen Vorschriften		
Fehlerstromüberwachungseinheit (Leckstromschutz)	Ja, gemäß IEC 62109-2		
DC-Schaltleistung für jeden MPPT (Version mit DC-Schalter)	Nennleistung DC-PV1: 50 A bei 600 Vdc, 40 A bei 800 Vdc, 30 A bei 1000 Vdc		
Stringsicherung	Sicherungslos		
Eingangsstromüberwachung	Stringebene		
Ausgang			
AC-Netzanschluss	Dreiphasig (3W+PE oder 4W+PE)		
Erdungssystem	TN-S, TN-C, TN-CS, TT		
AC-Nennspannung (Pacr bei cosφ=1)	10000 W	12500 W	15000 W
Max. AC-Ausgangsleistung (Pacmax bei cosφ=1)	10000 W	12500 W	15000 W
Maximale Scheinleistung (Smax)	10000 VA	12500 VA	15000 VA
Höchstblindleistung (Qmax)	6000 VAR	7500 VAR	9000 VAR
Nominaler Leistungsfaktor und Einstellbereich	> 0,995; 0...1 induktiv / kapazitiv		
AC-Bemessungsnetzspannung (Vac, r)	380V, 400V ⁽⁴⁾		
Maximaler AC-Ausgangsstrom (Iac, max)	16 A	20 A	23 A
Kurzschlussstrombeitrag	Iac, max. x 1,15		
Ausgangsbemessungsfrequenz (fr)	50 Hz/60 Hz		
Ausgangsfrequenzbereich (fmin...fmax)	47...53 Hz / 57...63 Hz ⁽²⁾		
Max. DC-Stromeinspeisung (% von Iac,max)	< 0,5 % Iac,max		
AC-Kabel max.	16 mm ² Kupfer		
AC-Anschlusstyp	AC-Schnellverbinder		
Ausgangsschutz			
Anti-Islanding-Schutz	Gemäß den örtlichen Vorschriften		
Maximaler externer AC-Überstromschutz	25 A	32 A	32 A
Ausgangsüberspannungsschutz	SPD Typ 2		
Umwandlungswirkungsgrad			
Maximaler Wirkungsgrad (ηmax)	98,4 %	98,5 %	98,5 %
Gewichteter Wirkungsgrad (EURO)	98,1 %	98,2 %	98,2 %
Umgebungsbedingungen			
Betriebsumgebungstemperaturbereich	-25...+60°C mit Leistungsherabsetzung über 45 °C		
Lagertemperatur	-40°C...+85°C / -40°F...185°F		
Relative Feuchtigkeit	4...100 % mit Kondensation		
Schalldruckpegel, typisch	40 dB(A) in 1 m	45 dB(A) in 1 m	45 dB(A) in 1 m
Max. Betriebshöhe	4000 m ohne Ausgangsleistung [Pout] lineares Derating über 2000 m ⁽⁶⁾		
Umweltverschmutzungsgrad Klassifizierung für Außenbereiche	3		
Umweltklasse	Freiluft		
Physikalische Eigenschaften			
Wechselrichter-Typologie	An Netz angeschlossen, zweistufig, transformatorlos		
Schutzart	IP65		
Kühlsystem	Natürlich		
Maße (H x B x T)	H = 568,2 mm (644 mm mit AC-Schnellverbinder) ; B = 473,6 mm ; T = 207 mm		
Gewicht	29,6 kg		
Überspannungsklassifizierung gemäß IEC 62109-1	II (DC-Eingang) III (AC-Ausgang)		
Sicherheit			
Sicherheitsklasse	I		
Isolationspegel	Ohne Transformator		
Kennzeichnung	CE ⁽⁴⁾ , RCM		

- Der AC-Spannungsbereich kann entsprechend dem Netzstandard des Bestimmungslandes variieren.
- Der Frequenzbereich kann entsprechend dem Netzstandard des Bestimmungslandes variieren.
- Die im Wechselrichter verbauten Marken und Modelle der Schnellverbinder entnehmen Sie bitte dem Dokument „String inverters – Product manual appendix“ unter www.fimer.com

- Hiermit erklärt FIMER S.p.A., dass die Funksausrüstung (mit dem Wechselrichter kombiniertes Funkmodul) die Richtlinie 2014/53/EU erfüllt. Der vollständige Text der EU-Konformitätserklärung ist unter der folgenden Internetadresse verfügbar: www.fimer.com
- Bei 4000 m (45 °C Umgebungstemperatur) reduziert sich die Ausgangsleistung (Pout) um 15%.
- Im Fall einer Störung, durch den vom am AC-Schaltkreis vorgesehenen Außenschutz begrenzt

Das Produkt verfügt nur über die in diesem Datenblatt genannten Leistungsmerkmale bzw. Funktionen



FIMER_PVS-10_12.5_15-TL_Quick Installation Guide_DE_RevA

22-03-2021

Weitere Informationen erhalten Sie von Ihrem FIMER-Vertreter vor Ort oder unter:

Wir behalten uns das Recht vor, technische Änderungen vorzunehmen oder den Inhalt dieses Dokuments ohne vorherige Ankündigung zu ändern. Bei Bestellungen sind die vereinbarten Angaben maßgebend. FIMER übernimmt keinerlei Verantwortung für eventuelle Fehler oder Unvollständigkeiten in diesem Dokument.

Wir behalten uns alle Rechte an diesem Dokument und den darin enthaltenen Inhalten und Abbildungen vor. Jede Vervielfältigung, Weitergabe an Dritte oder Verwendung der Inhalte – auch auszugsweise – ist ohne vorherige schriftliche Zustimmung der FIMER untersagt. Copyright © 2021 FIMER. Alle Rechte vorbehalten.